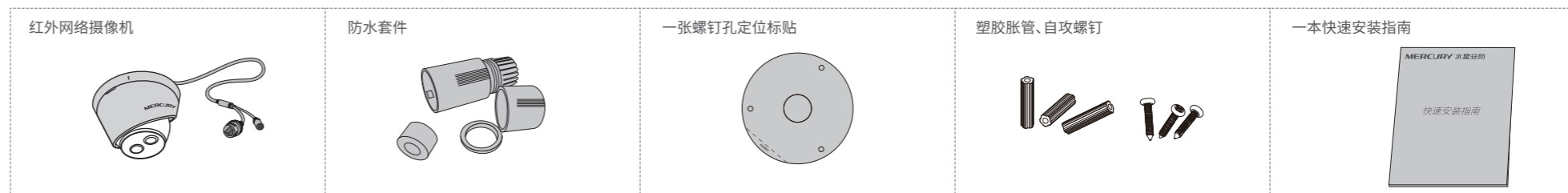


MERCURY 水星安防

快速安装指南

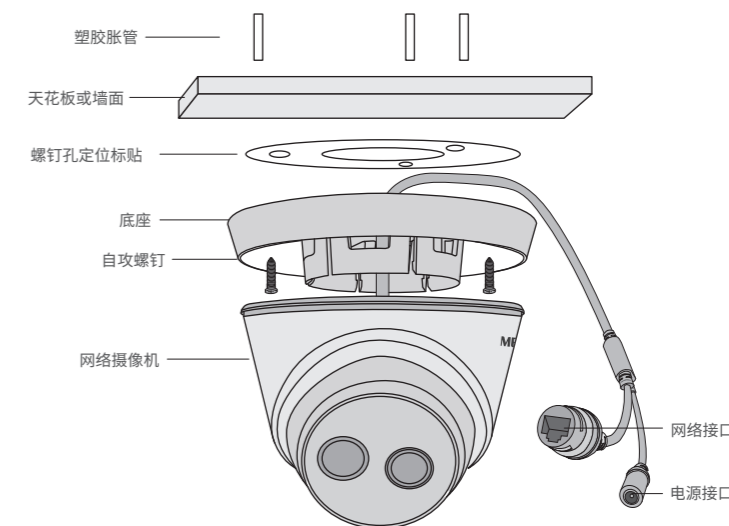
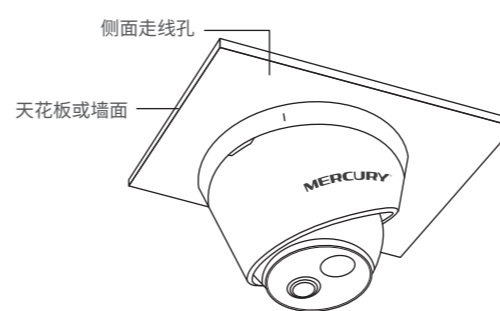
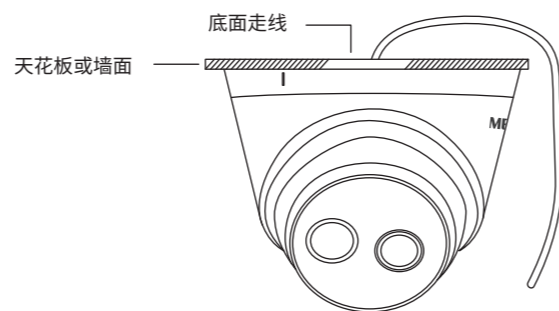
红外网络摄像机

1 物品清单



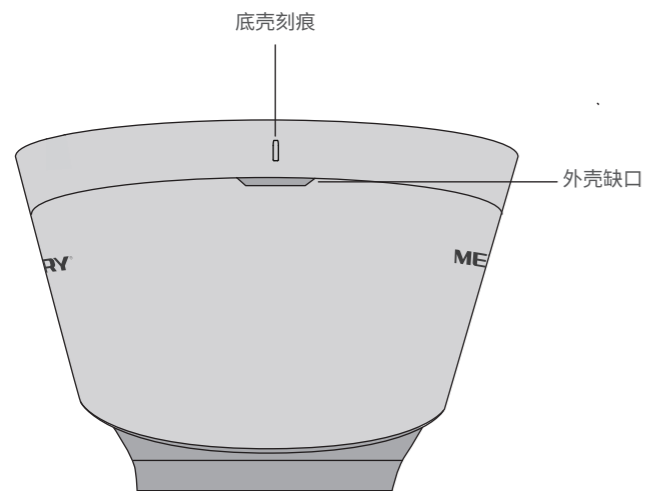
2 产品安装

本产品可安装在天花板或墙面上。参照下图示意，将定位标贴粘贴在天花板或墙面，然后按照定位标贴打出底孔并塞入塑胶胀管。如采用底面走线的方式，则调整底座位置，对准底孔，以自攻螺钉固定即可；如采用侧面走线的方式，则可以加上金属导管等（需另行购买），以防止线缆受损，然后以自攻螺钉固定底座。



3 产品拆卸

将外壳缺口旋转到底壳刻痕，用螺丝刀轻轻撬开外壳，即可拆卸半球。

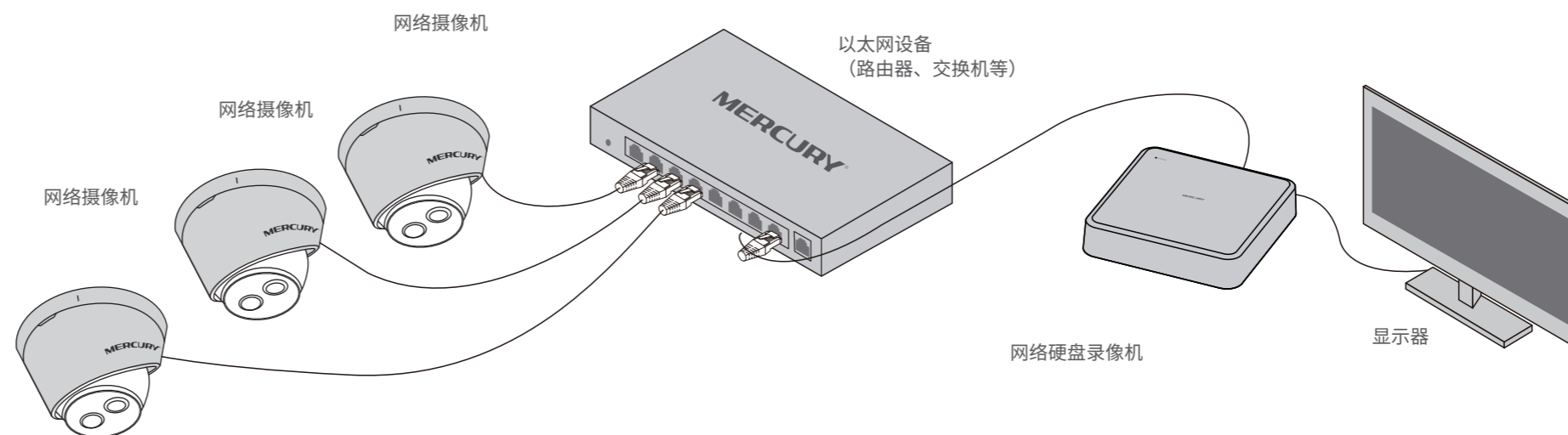


注意：

- 安装摄像机的天花板或墙面需要至少能承受3倍于支架和摄像机的总重。
- 本产品不提供支架，请自行购买。
- 请选用输出电压12V DC，输出电流不低于0.5A的电源适配器。

4 IPC配合NVR工作

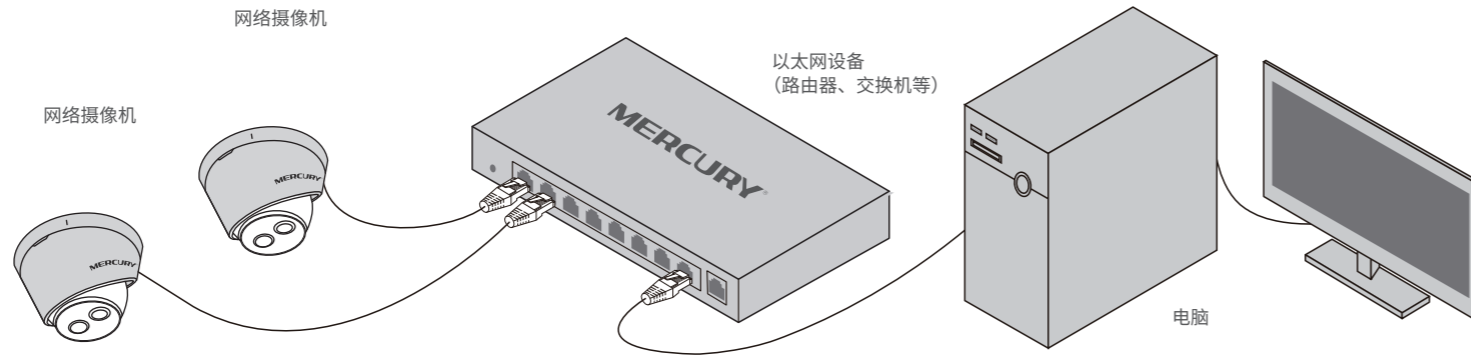
当需要使用多台网络摄像机（IPC）时，若单独管理每一台IPC，将使得网络管理工作繁琐而复杂。此时，推荐在网络中搭建一台MERCURY网络硬盘录像机（NVR）产品，由NVR统一管理网络中的所有IPC。NVR设置方法请参考相应机型说明书。



说明：如果您已经设置过IPC的用户名或密码，在NVR界面中添加IPC设备时，还需输入对应的用户名和密码。

5 IPC配合局域网内电脑工作

通过局域网内电脑登录网络摄像机（IPC）的Web管理界面进行管理。



登录IPC的Web管理界面步骤如下：

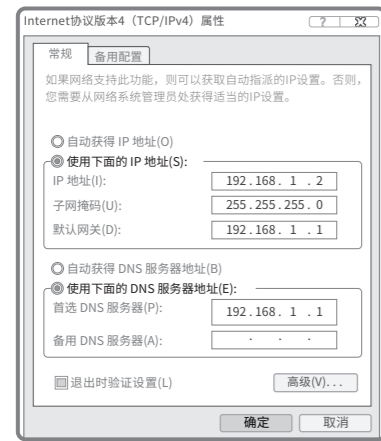
1. 设置电脑本地连接

192.168.1.X (2 ≤ X ≤ 254, 且X ≠ 60)。

2. 打开浏览器，在地址栏输入IPC默认管理地址192.168.1.60，回车；首次登录时，用户名默认为"admin"，密码可空置，可直接点击"登录"。

3. 成功登录IPC的Web管理界面。

*首次登录后，建议先前往设置>>系统>>用户管理，设置管理员"admin"的密码。



6 产品保修卡

❖ 下列情况不属于免费维修范围，深圳市美科星通信技术有限公司（以下简称本公司）可提供有偿服务，请注意：

- ◆ 未按使用说明要求安装、使用、维护、保管导致的产品故障或损坏；
- ◆ 已经超出保修、保换期限；
- ◆ 擅自涂改、撕毁产品条形码；
- ◆ 产品保修卡上的产品条形码或型号与产品本身不符；
- ◆ 未经本公司许可，擅自改动产品固有的设置文件或擅自拆机修理；
- ◆ 意外因素或人为行为导致的产品故障或损坏，如对对准光聚焦、输入不合适电压、高温、进水、机械破坏、摔坏、产品严重氧化或生锈等；
- ◆ 产品在客户发回返修途中由于运输、装卸所导致的损坏；
- ◆ 因不可抗力如地震、火灾、水灾、雷击等导致的产品故障或损坏；
- ◆ 其他非产品本身设计、技术、制造、质量等问题而导致的产品故障或损坏。

❖ MERCURY产品售后服务承诺对照表：

产品类型	承诺政策	服务方式
网络摄像机	一年保换	客户送修

❖ 特别说明：

- ◆ 电源适配器的保换期限为1年，电池的保换期限为6个月。如因用户使用不当或意外因素，造成电源适配器或电池有明显的硬物损伤、裂痕、断脚、严重变形，电源线破损、断线、裸芯等现象则不予保换，用户可另行购买。
- ◆ 保修、保换仅限于主机，其他包材附件不在保修、保换范围内。光纤头元器件保修期为3个月。若产品在购买后的15天内出现设备性能问题，且外观无划伤，可直接申请更换新产品。在免费保换期间，产品须经过本公司检测，确认故障后，将更换同一型号或与该产品性能相当的返修良品；无故障产品，将原样退回。
- ◆ 在本公司服务机构为您服务时，请您备好相应的发票和产品保修说明；如您不能出示以上证明，该产品的免费保修期将自其生产日期开始计算。如产品为付费维修，同一性能问题将享受自修复之日起为期3个月的免费保修期，请注意索取并妥善保管好您的维修凭证。
- ◆ 经本公司保修、保换过得产品，保修、保换期限在原始承诺剩余期限的基础上延期3个月。
- ◆ 返修产品的邮寄费用由发送方单向负责。
- ◆ 经销商向您作出的非本公司保证的其它承诺，本公司不承担任何责任。
- ◆ 本公司的官网www.mercurycom.com.cn会在第一时间发布各类产品最新版本的驱动程序、升级软件等技术资料。

❖ 在国家法律法规的范围内，本承诺的解释权、修改权归深圳市美科星通信技术有限公司。

7 有毒有害物质含量声明

部件名称	有毒有害物质或元素					
	铅(Pb)及其化合物	汞(Hg)及其化合物	镉(Cd)及其化合物	六价铬(Cr(VI))化合物	多溴联苯(PBB)	多溴二苯醚(PBDE)
PCB	○	○	○	○	○	○
PCBA焊点	×	○	○	○	○	○
元器件 (含模块)	×	○	○	○	○	○
金属结构件	○	○	○	○	○	○
塑胶结构件	○	○	○	○	○	○
纸质配件	○	○	○	○	○	○
玻璃	○	○	○	○	○	○
光盘	○	○	○	○	○	○
线缆	○	○	○	○	○	○

本表格依据SJ/T 11364的规定编制。
 ○：表示该有害物质在该部件所有均质材料中的含量均在GB/T 26572规定的限量要求以下。
 ×：表示该有害物质至少在该部件的某一均质材料中的含量超出GB/T26572规定的限量要求。
 (但该项目仅在库存或已加工产品中有少量应用，且按照计划正在进行环保切换，切换后将符合上述规定。)

10 此环保使用期限只适用于产品在用户手册所规定的条件下工作。

产品合格证
已检验



水星安防APP

MERCURY 客户服务

技术支持热线：400-8810-500

E-mail: fae@mercurycom.com.cn

服务地址：深圳市南山区科技园中区园西工业区24栋
南楼1层 客服部（收）

邮 编：518057

声明：Copyright © 2019 深圳市美科星通信技术有限公司版权所有，保留所有权利。

未经深圳市美科星通信技术有限公司明确书面许可，任何单位或个人不得擅自仿制、复制、誊抄或转译本书部分或全部内容。不得以任何形式或任何方式（电子、机械、影印、录制或其他可能的方式）进行商品传播或用于任何商业、赢利目的。

MERCURY 为深圳市美科星通信技术有限公司注册商标。本文档提及的其他所有商标或注册商标，由各自的所有人拥有。本手册所提到的产品规格和资讯仅供参考，如有内容更新，恕不另行通知。除非有特殊约定，本手册仅作为使用指导，本手册中的所有陈述、信息等不构成任何形式的担保。

深圳市美科星通信技术有限公司